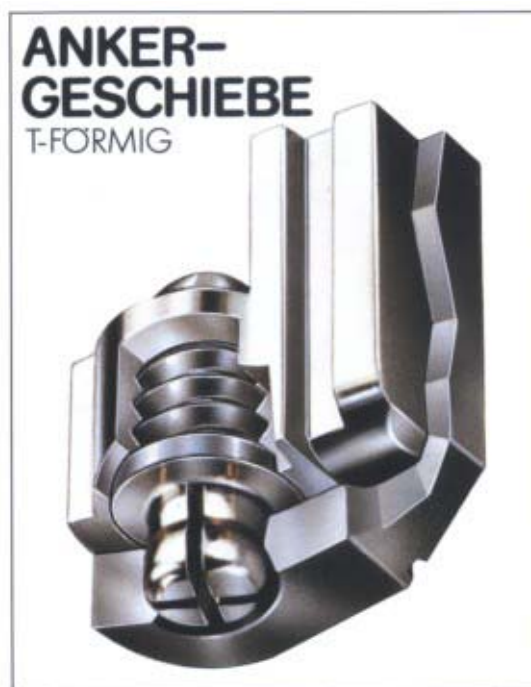


**Анкерное замковое крепление
Т – образное**

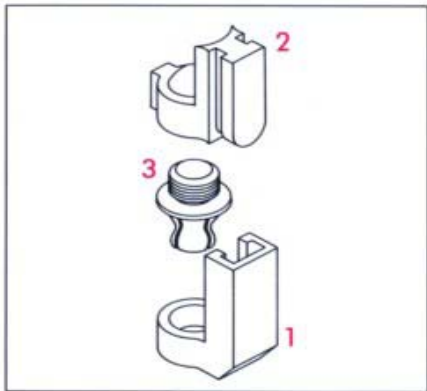


ПРИМЕНЕНИЕ ZL АНКЕРНЫХ ЗАМКОВЫХ КРЕПЛЕНИЙ ПОКАЗАНО ПРИ ОДНО- И ДВУХСТОРОННИХ КОНЦЕВЫХ И КОМБИНИРОВАННЫХ ПРОТЕЗАХ И ОБЕСПЕЧИВАЕТ УМЕРЕННОЕ ОПИРАНИЕ НА ОПОРНЫЕ ЗУБЫ.

ZL Анкерное замковое крепление является жестким, удерживающим и опорным элементом, который характеризуется выдающимся свойством противодействия сдвигу.

Оно состоит из трех частей: матрицы (1) с интракорональным направлением замкового крепления и экстракорональным зажимом анкера, а также патрицы замкового крепления (2) с заменяемым и активируемым анкером (3).

Комбинация замкового крепления и анкера обеспечивает без проблем перенос вертикального жевательного давления и горизонтального усилия сдвига на сохранившиеся зубы.



При этом подлежащий замене анкер, как удерживающий элемент, действует против усилия стягивания.

Благодаря возможности активирования анкера, усилие при вытяжении протеза в любой момент припасовывается относительно чувства безопасности пациента.

В зависимости от метода обработки, которому Вы отдадите предпочтение, и обрабатываемому сплаву Вы можете выбрать одно из двух анкерных замковых креплений.

Габариты анкерного замкового крепления

А Общая высота при поставке = 6,5 мм

В Общая высота после максимального укорочения = 3,9 мм

АНКЕРНОЕ ЗАМКОВОЕ КРЕПЛЕНИЕ №.3000

Матрицы (Pt/Ir)

Из износостойчивого платиново-иридиевого сплава можно доливать к сплавам на основе драгоценных металлов, не драгоценных металлов, на основе палладия.



АНКЕРНОЕ ЗАМКОВОЕ КРЕПЛЕНИЕ №.3010

Матрицы (Pt/Au), тугоплавкие сплавы

Из платиново-золотых сплавов доливаются исключительно только к сплавам драгоценных металлов, и припаиваются к сплавам драгоценных металлов, не драгоценных металлов и на основе палладия.



Анкеры и патрицы этих замковых креплений идентичны.

Патрицы (Pd/Ag)

Из вязкоэластичного палладинво-серебрянного сплава, припаиваются к сплавам драгоценных металлов и к сплавам на основе палладия.



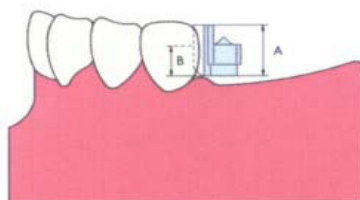
Анкер (Pd/Ag)

Также из вязкоэластичного палладиево-серебрянного сплава, подлежит замене и активируется.



Габариты, необходимые для планирования.

Анкерное замковое крепление фирмы ZL приобретает ретенцию благодаря заменяемым и активируемым анкерам и тем самым компенсирует вертикальные силы стяжения. Так, анкерное замковое крепление можно укоротить без утраты ретенции.



Технические данные

Матрица (Pt/Ir)

С пластмассовой оболочкой, вспомогательной для литья.

Точка плавления: 1830 – 1850 °С .

Матрица (Pt/Au), тугоплавкие сплавы

Точка плавления: 1360-1460 °С .

Патрица (Pd/Ag)

Точка плавления: 1170-1240 °С .

Анкер (Pd/Ag)

Инструменты и вспомогательные детали

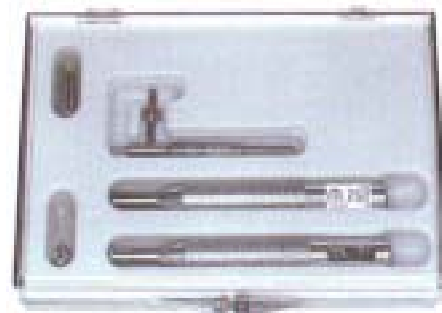
Эти инструменты и вспомогательные детали фирмы ZL необходимы для обработки и достижения точного результата.

Держатель инструмента параллелометра № 340 для параллельности матрицы замкового крепления.

Заменяемый инструмент № 151 для анкера ZL.

Деактивирующий № 252 для анкера ZL.

Фиксирующий анкер № 230 и **фиксирующий винт № 147** для патрицы.



Эти инструменты и вспомогательные детали входят в набор **Starter-Kit № 3080**.



НАДЕЖНЫЙ ПУТЬ К ДОСТИЖЕНИЮ ТОЧНОГО РЕЗУЛЬТАТА ЛИТЬЯ ПЛАТИНОВО-ИРИДИЕВОЙ МАТРИЦЫ ИЗ СПЛАВОВ ДРАГОЦЕННЫХ МЕТАЛЛОВ

На это Вам необходимо обязательно обратить внимание!

Патрицы анкерных замковых креплений 3000 ф. ZL необходимо вставить в уже отлитые матрицы ZL, иначе можно повредить анкерные матрицы и направляющие шины из Pt/Ir в пластмассовой оболочке.



1 После определения направления введения Вы прикрепляете матрицу к стенке коронки при помощи параллелометра и держателя инструмента № 340.



2 Если Вы хотите поставить матрицу интракоронально, тогда отметьте контуры матрицы на стенке коронки.

ВНИМАНИЕ!

Если Вы используете средство для обезжиривания воска, то обратите внимание на то, чтобы наносить его на восковую моделировку. Ни в коем случае обезжиривающее средство для воска не должно попасть на направляющие поверхности замкового крепления, иначе возникает опасность, что во время литья металл вытечет на эти поверхности.



3 Если Вы хотите поставить матрицу интракоронально, тогда отметьте контуры матрицы на стенке коронки.



4 Если Вы хотите поставить матрицу интракоронально, тогда отметьте контуры матрицы на стенке коронки.

Рекомендации к применению!

При использовании ZL анкерного замкового крепления в ситуации с концевым дефектом не обойтись без рычага, противодействующего сдвигу. При включенных дефектах также следует планировать, как профилактическое средство, рычаг, противодействующий сдвигу. После утраты концевой опорного зуба первичная ситуация протеза учитывается без изменений при новом планировании.



5 Прикрепите литниковые каналы по инструкции фирмы-изготовителя металла и дополнительно литниковый канал толщиной от 1,5 до 2,5 мм, направленный к анкерной матрице.



6 Чтобы обеспечить безупречное затекание паковочной массы, внесите в матрицу маленькую каплю воды.

Точность, соблюдаемая при подготовке, обеспечивает результат литья и к тому же точность припасовки!

Перед паковкой определите, к какому стоматологическому сплаву доливаеся матрица.

При использовании управляемых паковочных масс (на фосфатной связке) обратите внимание на соотношение при смешивании согласно прилагаемой таблице.

Эти данные основываются на опыте постоянного применения и контроля в нашей лаборатории.

| Сплав | Жидкость для смешивания | Дистиллированная вода |
|---|-------------------------|-----------------------|
| Сплавы драгоценных металлов для коронок, облицованных пластмассой | 50% | 50% |
| Сплавы с небольшим содержанием драгоценных металлов для коронок, облицованных пластмассой | 65% | 35% |
| Сплавы драгоценных металлов для м/к | 75% | 25% |
| Сплавы с небольшим содержанием драгоценных металлов для м/к | 85% | 15% |
| Сплавы на основе палладия для м/к | 90% | 10% |
| Сплавы недрагоценных металлов для м/к | 100% | |



7 После смешивания нужной паковочной массы (размер муфеля), поставьте резиновую тарелку вертикально на вибраторе и направляйте стекающую паковочную массу зондом в направляющие замкового крепления (не заталкивать!).



8 Установите муфельное кольцо.



9 Заполните муфель оставшейся паковочной массой.



10 После литья распакуйте муфель и перед отделкой очистите коронки и литые объекты мелкими гранулами для пескоструйной обработки.



11 После проверки функции замкового крепления замените оригинальный анкер ZL на рабочий анкер из латуни (номер заказа 231). Продолжите дальнейшую обработку, начиная с рис. 27.

Внимание!

Чтобы точно долить к матрице Pt/Ir, во время предварительного прогрева, муфель необходимо выдержать при конечной температуре в течение 45 мин. Чтобы не понизилась температура при литье, температура муфеля должна составлять около **920-940 °C** со сплавами на основе палладия и со сплавами недрагоценных металлов.

Особенно со сплавами на основе палладия необходимо соблюдать время дальнейшего прогревания после расплава объекта литья согласно инструкции изготовителя.



ЕСЛИ ВЫ БУДЕТЕ СОБЛЮДАТЬ ПОСЛЕДОВАТЕЛЬНОСТЬ ЭТИХ ОПЕРАЦИЙ ПРИ ОБРАБОТКЕ, ТО ПОЛУЧИТЕ ТОЧНО ПРИПАСОВАННУЮ ЛИТУЮ ПЛАТИНОВО-ЗОЛОТУЮ МАТРИЦУ.

Внимание!

Если Вы используете средство для обезжиривания воска, то обратите внимание на то, чтобы наносить его только на восковую моделировку. Ни в коем случае обезжиривающее средство не должно попасть на направляющие поверхности замкового крепления, иначе возникает опасность, что во время литья металл вытечет на эти поверхности.

На это следует обратить внимание перед конструированием:

Проследите за тем, чтобы части замкового крепления не выступали на облицованные керамикой поверхности, т.к. платиново-золотой сплав не соединяется с керамическими массами на длительный срок, и потому при обжиге керамики в облицовке могут появиться трещины.



12 После определения направления введения Вы прикрепляете матрицу к стенке коронки при помощи параллелометра и держателя инструмента № 340.



13 Если Вы хотите поставить матрицу интракоронально, тогда отметьте контуры матрицы на стенке коронки.



14 Потом Вы готовите место, достаточное для матрицы.



15 Приставьте матрицу к стенке коронки или в выемку и прикрепите воском со всех сторон слоем около 0,5 мм.



16 Прикрепите литниковые каналы по инструкции фирмы-изготовителя металла.



17 Чтобы обеспечить безупречное затекание паковочной массы, внесите в матрицу маленькую каплю воды.

Точность, соблюдаемая при подготовке, обеспечивает результат литья и к тому же точность припасовки!

Перед паковкой определите, к какому стоматологическому сплаву доливаеся матрица.

При использовании управляемых паковочных масс (на фосфатной связке) обратите внимание на соотношение при смешивании согласно прилагаемой таблице.

| Сплав | Жидкость для смешивания | Дистиллированная вода |
|---|-------------------------|-----------------------|
| Сплавы драгоценных металлов для коронок, облицованных пластмассой | 50% | 50% |
| Сплавы с небольшим содержанием драгоценных металлов для коронок, облицованных пластмассой | 65% | 35% |
| Сплавы драгоценных металлов для м/к | 75% | 25% |
| Сплавы с небольшим содержанием драгоценных металлов для м/к | 85% | 15% |



18 После смешивания нужной паковочной массы (размер муфеля), поставьте резиновую тарелку вертикально на вибраторе и заливайте паковочную массу зондом в направляющие замкового крепления. Потом установите муфельное кольцо и залейте в муфель паковочную массу.



19 После литья распакуйте муфель и перед отделкой очистите коронки и литые объекты мелкими гранулами для пескоструйной обработки. После проверки функции анкерного замкового крепления установите рабочий анкер ZL из латуни (номер заказа 231) и продолжите дальнейшую обработку, как показано на рис. 27.



ТАК ВЫ СОЗДАЕТЕ НАДЕЖНОЕ И ТОЧНОЕ СОЕДИНЕНИЕ ПРИПАИВАНИЕМ ПЛАТИНОВО-ЗОЛОТОЙ МАТРИЦЫ К КОРОНКЕ.



20 Выполнить действия, представленные на рисунках 12-14. После снятия металлической матрицы смоделируйте воронку для припоя.



21 Прикрепите литниковые каналы по инструкции изготовителя металла, запакуйте и выполняйте отливку, как обычно.



22 После отделки литого объекта подготовьте место посадки матрицы в стенке коронки.



23 После определения направления введения установите металлическую матрицу в паз при помощи параллелометра и держателя инструмента № 340.



24 Зафиксируйте металлическую матрицу пластмассой или воском на литниковых каналах. Если в Вашем распоряжении имеется прибор точечной сварки, приварите точно-металлическую матрицу к коронке.



25 Сделайте блок для пайки и выполняйте пайку, как обычно. Если замковое крепление точно приварено, то внутреннюю поверхность матрицы защитить антифлюсом, например Context (Degussa).



26 Отделка места сая. Улучшите матрицу замкового крепления в печи (0-700 °С, выдержать 30 мин., медленно охладить).



27 Вставьте матрицу в отделанную матрицу.



НАДЕЖНОЕ И ТОЧНОЕ ПАЯНОЕ СОЕДИНЕНИЕ ПАТРИЦЫ С КАРКАСОМ ПРОТЕЗА

Выполнение модели-дубликата

Поддержать модель на водяной бане при 40-50°C в течение 10 мин. Промокнуть модель мягкой тканью и сразу же дублировать (дублирующими массами много-разового использования).



28 Создать оболочку из воска вокруг матрицы и изолировать слоем толщиной около 0,25 мм. На матрицу наносится слой воска толщиной около 0,10-0,15 мм.



29 После подготовки, указанной в инструкции, Вы делаете модель-дубликат.



30 Смоделируйте пластину модельного литья и выполните на замковом креплении оболочку из воска.



31 После произведенного литья и обработки модельной литой пластины, замените рабочий анкер на фиксирующий анкер № 230.



32 Обратите внимание на то, чтобы зазор для припоя был не больше, чем на рисунке.



33 Чтобы облегчить фиксацию точечной сваркой или пластмассой, разрежьте Т-образно отрезным диском оболочку замкового крепления.



34 Патрицу можно зафиксировать пластмассой и потом, после снятия фиксирующего анкера и создания блока для пайки – припаять.



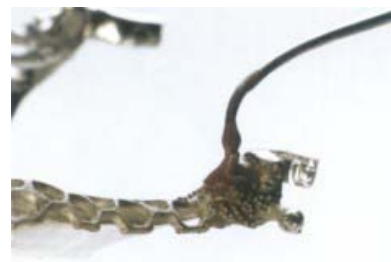
35 Прикрепите точечной сваркой замковое крепление, сегменты, образовавшиеся при разрезании, от мест большей толщины к меньшей, зафиксируйте на матрице при помощи медных электродов.



36 При использовании безфрикционного фиксирующего анкера пластина модельного литья легко отделяется от коронки. Фиксирующий анкер сначала приподнять, а потом вывинтить.



37 Направляющие замкового крепления и пластину модельного литья покройте антифлюсом, например, оксином (Degussa).



38 Нанесите на матрицу замкового крепления и модельную литью пластину флюс, например оксинон (Degussa).



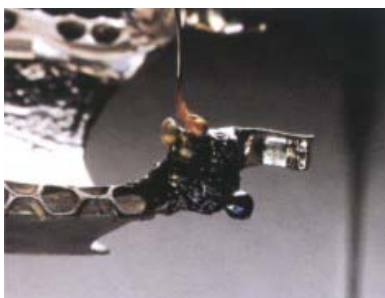
39 Чтобы флюс мог затечь в зазор, надо пройти рифленным инструментом по модельной пластине.



40 Обратите внимание на то, чтобы флюс обтекал место приема анкера.



41 Перед пайкой удалите газы из флюса пламенем горелки.



42 Чтобы не перегреть модельную литью пластину и флюс, на подготовленное место пайки нанесите необходимое количество шариков припоя.



43 Место пайки нагревать снизу вверх. Когда достигается температура текучести, припой устремляется в зазор.



44 Проверьте, полностью ли припой обтек место приема анкера. Закончите модельную пластину.



АКТИВИРОВАНИЕ ИЛИ ДЕЗАКТИВИРОВАНИЕ ПОДЛЕЖАЩЕГО ЗАМЕНЕ АНКЕРА



На этой детали хорошо видна патрица анкерного замкового крепления с ввинченным анкером. Округленные направляющие поверхности на патрице облегчают пациенту размещение протеза.



Если Вы хотите привести анкерную патрицу в неактивное состояние, просто установите дезактивирующий инструмент на анкере. Вырез в инструменте представляет собой конус, который при установке снижает пластины анкера. Активирующим инструментом эти пластины можно легко и в любое время раздвинуть, так, что анкер вновь станет активным.



Инструментом для замены ZL анкер ZL вывинчивается и заменяется без проблем и без затраты времени.

Для надежности нанесите каплю фиксирующего клея ZL № 391 на резьбу анкера, прежде чем его завинчивать.