

# Arcofacial Elite

---

manual de instruções

---



# **Índice**

1 Introdução . . . . .	01
2 Descrição geral . . . . .	02
3 Instruções para instalação . . . . .	03
4 Instruções de uso . . . . .	03
5 Cuidados, precauções e segurança . . . . .	07
6 Limpeza, desinfecção e manutenção . . . . .	08
7 Condições especiais de armazenamento . . . . .	08
8 Problemas e soluções . . . . .	09
9 Especificações técnicas . . . . .	09
10 Simbologia . . . . .	09
11 Conteúdo da embalagem . . . . .	10
12 Termo de garantia e assistência técnica . . . . .	10
13 Assistência técnica autorizada . . . . .	10
14 Representante Autorizado na Europa . . . . .	10

## 1. Introdução



**Leia atentamente todas as informações contidas neste Manual de Usuário antes de começar a utilizar o seu Arco Facial Elite.**

O Arco Facial Elite é um instrumento especialmente desenvolvido para ser utilizado no procedimento de registro e transferência da posição espacial da arcada dentária superior do paciente em relação ao crânio para os Articuladores Bio-Art.



**Para garantir a total eficácia nos resultados finais dos trabalhos, o Arco Facial Elite deverá ser utilizado somente com os Articuladores Bio-art.**

Este Manual do Usuário contém todas as informações técnicas necessárias referentes às características e funções do aparelho. É indispensável para o sucesso nos resultados finais dos trabalhos no qual o equipamento deverá ser utilizado, a especialização do profissional por meio de cursos de oclusão e/ou prótese, sendo estes oferecidos em muitas instituições de ensino e nas próprias faculdades de odontologia, como disciplina obrigatória.

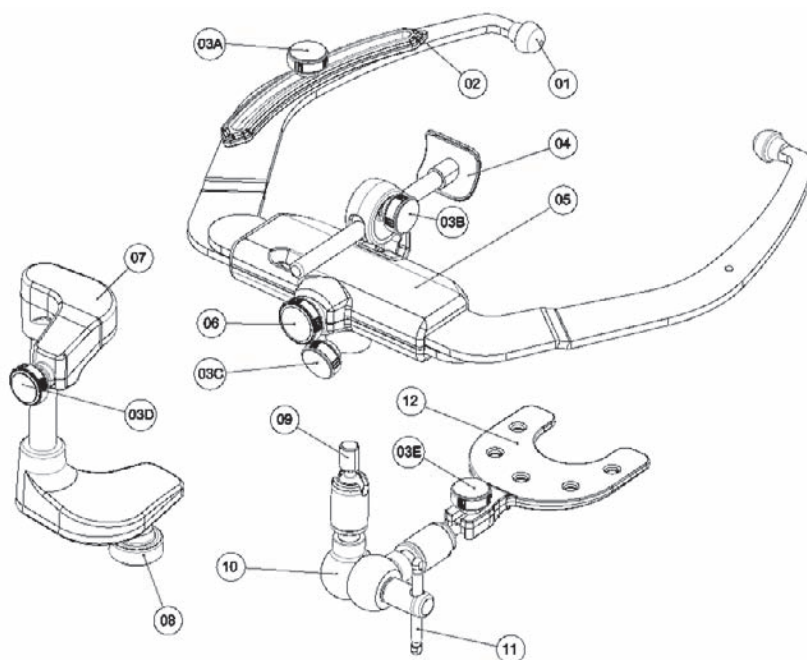


**O uso do Arco Facial Elite por profissionais não capacitados pode trazer danos ao produto e/ou ao paciente.**

É importante destacar que a utilização do Arco Facial Elite em conjunto com os Articuladores Semi-Ajustáveis Bio-Art oferecem um processo simples, rápido e totalmente seguro na reprodução dos movimentos mandibulares do paciente, com um alto nível de precisão e a um baixo custo. Apresentam grandes vantagens quando comparado a técnicas que implicam em um considerável consumo de tempo e uso de equipamentos caros e complexos como também com os trabalhos efetuados com simples “oclusores” (charneiras), onde a montagem dos modelos neste caso é arbitrária e os movimentos são limitados.

Concluimos, portanto, que o uso do Arco Facial Elite em conjunto com os Articuladores Semi-Ajustáveis Bio-Art são seguramente recomendados para a maioria dos trabalhos de próteses, oclusão e reabilitação dentária, entre outros, consistindo em uma técnica simples, rápida e de fácil aplicação, garantindo tanto ao paciente como ao profissional resultados amplamente satisfatórios.

## 2. Descrição Geral



ITEM	QTDE.	DESCRIÇÃO
1	2	Aurícula
2	1	Indicador Infra-orbital
3	5	Parafuso de fixação
4	1	Relator Naziun
5	1	Arco Facial Elite
6	1	Roldana do freio
7	1	Suporte do Conjunto de Transferência
8	1	Parafuso de Fixação (Suporte Conjunto de Transferência)
9	1	Terminal do conjunto de transferencia
10	1	Conjunto de transferencia
11	1	Alavanca de Fixação
12	1	Garfo para Dentado

### 3. Instruções para instalação

Devido às suas características técnicas de utilização, o Arco Facial Elite não necessita de instruções específicas para sua instalação, sendo que para sua correta utilização o profissional deve apenas seguir atentamente todas as informações fornecidas pelo fabricante e disponíveis neste Manual do Usuário.

Desta forma, toda a responsabilidade pelo uso incorreto do equipamento é de responsabilidade exclusiva do profissional que o utiliza.

### 4. Instruções de uso

As instruções a seguir descrevem de maneira clara e objetiva os procedimentos para a correta utilização do Arco Facial Elite.



**Sempre antes de utilizar o Arco Facial Elite, destaque as Aurículas e o Garfo para Dentado e realize a esterilização dos mesmos em autoclave em temperatura de 121°C. ATENÇÃO: não recomendamos a esterilização em temperaturas superiores a 121°C, pois este processo poderá danificar estas peças.**

#### 4.1 Regulagem de abertura dos arcos metálicos:

Utilizar a roldana do freio para fazer o travamento dos arcos metálicos na posição desejada, sentido horário trava e sentido anti-horário destrava (**Fig.01A**), não exagerar na força aplicada na roldana pois não é necessário e poderá danificar o sistema. Para utilização do Arco Facial Elite com o Articulador Bio-Art modelo 4000-S, a distância intercondilar aproximada, poderá ser facilmente obtida por intermédio da janela indicadora existente na face superior do Arco Facial (**Fig.01B**) A janela indicadora apresenta três números (1, 2 e 3) que corresponde respectivamente as distancias intercondilares pequena, média e grande, separados por riscos de referência que são os limites entre elas.

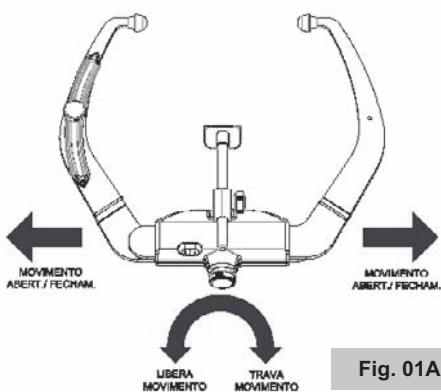


Fig. 01A

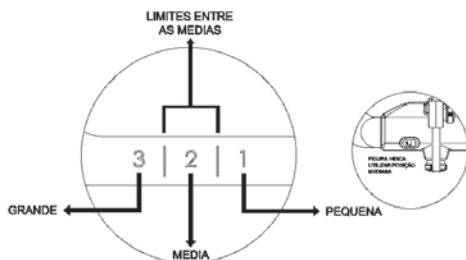


Fig. 01B

#### 4.2 Indicador infra-orbital:

Utilize a borboleta para soltar ou travar o indicador infra-orbital (Fig.02)

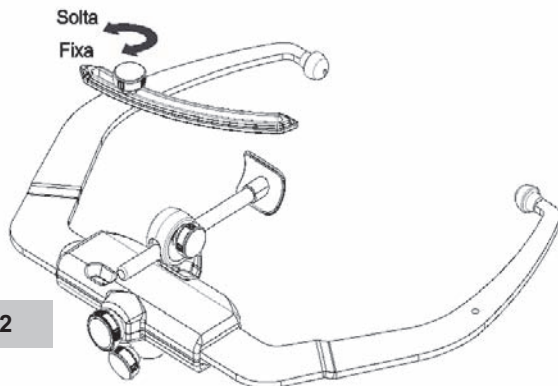
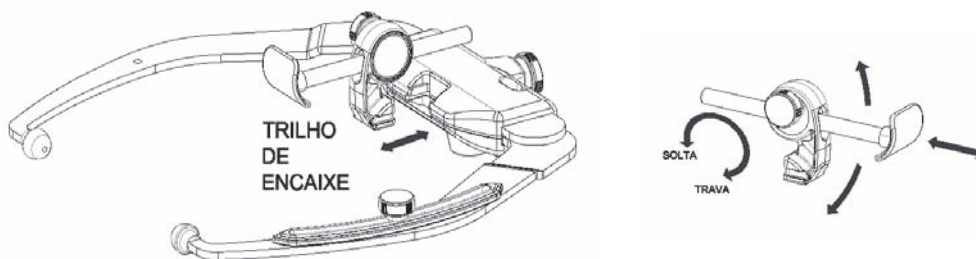


Fig. 02

#### 4.3 Ajuste do Relator Naziun:

O Relator Naziun foi especialmente desenvolvido para dar suporte ao arco como terceiro ponto do plano horizontal do paciente. Ele deve ser regulado de acordo com a anatomia de cada paciente. Para isso, utilize-o em conjunto com o indicador infra-orbital a fim de reproduzir o plano imaginário de Frankfurt. Para montar o Relator Naziun no arco, encaixe a ranhura da base no alojamento existente na guia do arco (Fig. 03A). Para realizar o ajuste no paciente, destrave o parafuso que fixa a haste do Naziun (sentido anti-horário) e após o posicionamento correto no naziun do paciente, trave-o girando o parafuso no sentido horário (Fig. 03B).



#### 4.4 Conjunto de transferência:

Para a montagem do Conjunto de transferência no arco, encaixe o terminal do conjunto no arco até o final e fixe o terminal através do parafuso de fixação (fig. 04A). O terminal do conjunto de transferência possui um sistema de encaixe em prisma, o que garante a repetibilidade no seu posicionamento, desde que não se solte a alavanca que trava o conjunto de transferência durante a realização do registro e que o mesmo foi encaixado até o final do alojamento do arco facial. Lembre-se sempre de deixar a alavanca voltada para o lado direito durante a tomada de referencia no paciente a fim de evitar uma possível interferência com a coluna do suporte do conjunto durante a transferência para o articulador.

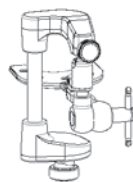
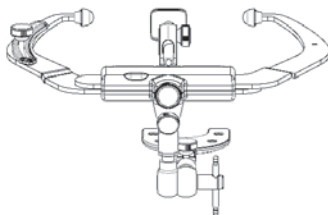
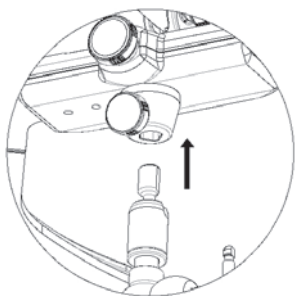


Fig. 04B,04C



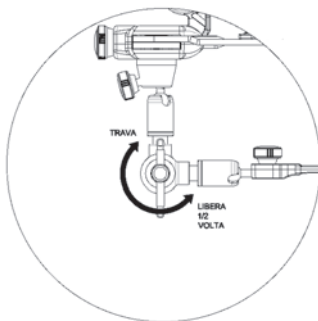
**Certifique-se que o terminal de encaixe do Conjunto de Transferência se encontra totalmente inserido dentro do alojamento do Arco Facial antes de realizar a sua fixação.**



**Monte o Conjunto de Transferência no Arco Facial sempre com a Alavanca de fixação voltada para o lado direito do usuário.**

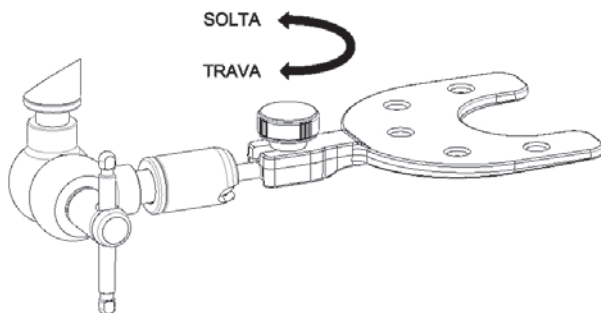
#### **04B- Conjunto de transferência:**

Não é necessário soltar totalmente a alavanca para o posicionamento no paciente. Solte apenas meia volta da alavanca apenas para liberar o movimento das junções. Após o posicionamento no paciente gire a alavanca no sentido horário para travar o conjunto (fig.04D).



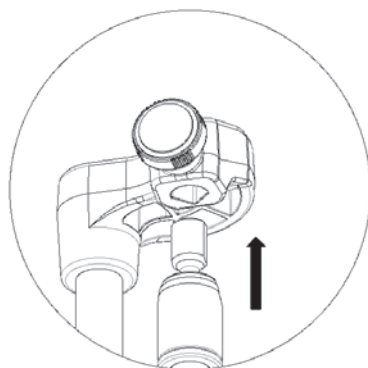
**O sistema de travamento por alavanca do Conjunto de Transferência foi especialmente desenvolvido para que o seu travamento ocorra de maneira satisfatória sem a necessidade de aplicação de força excessiva.**

**5. Garfo para Dentado:** Posicione o garfo no conjunto de transferência até o final de curso do conjunto de transferência e utilize o parafuso para sua fixação (fig.05).



**O Garfo para Dentado não deverá ser colocado diretamente sobre a chama. Caso necessário, aquecer o garfo utilizando apenas água quente.**

**6. Suporte do Conjunto de Transferência:** Para a montagem do Conjunto de transferência em seu respectivo Suporte, encaixe o terminal do conjunto até o final do alojamento do suporte e fixe o terminal através do parafuso de fixação. O terminal do conjunto de transferência possui um sistema de encaixe em prisma, o que garante a repetibilidade no seu posicionamento, desde que não se solte a alavanca que trava o conjunto de transferência e que o mesmo foi encaixado até o final do alojamento do Suporte do conjunto de transferência. (fig.06).

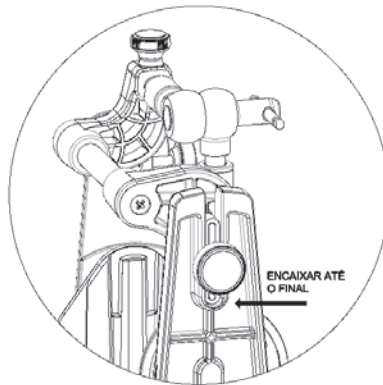


**Certifique-se que o terminal de encaixe do Conjunto de Transferência se encontra totalmente inserido dentro do alojamento do Suporte do Conjunto de Transferência antes de realizar a sua fixação.**

### **07. Montagem no articulador:**

Durante o encaixe do Suporte do Conjunto de Transferência no articulador, leve o mesmo até o final do canal para a garantia da posição do registro e trave o parafuso (fig.07).





## 5. Cuidados, Precaução e Segurança

Este manual contém somente as informações básicas relacionadas ao uso do aparelho, as quais não substituem o devido curso e treinamento do usuário, sendo que o Arco Facial Elite constitui um produto destinado ao uso somente por profissionais qualificados na área.

O Arco Facial Elite foi projetado para ser utilizado única e exclusivamente com a linha de Articuladores Bio-Art.

O sistema de acoplamento dos arcos utilizam cremalheira e engrenagem, portanto não force a abertura ou o fechamento dos arcos além do seu curso de deslocamento pois poderá danificar os dentes da engrenagem comprometendo a funcionalidade do equipamento.

Os apertos dos Parafusos e Alavancas de Fixação deverão ser realizados sem excesso de força para não danificar o equipamento



**Cuidados especiais devem ser tomados ao se usar a godiva ou qualquer outro material de registro, no sentido de não aquecer o material excessivamente podendo causar queimadura no paciente. A Bio-Art fortemente recomenda que o usuário siga as instruções dos fornecedores da godiva ou qualquer outro material utilizado para o registro.**



**Antes de utilizar o Arco Facial Elite, este deve ser limpo com água morna, sendo que o Garfo para Dentado e as Aurículas deverão ser esterilizados em autoclave a temperatura de 121C°. O Relator Naziun e o indicador infra-orbital devem ser desinfetados com um lenço bactericida ou com álcool 70°.**

## 6. Limpeza, Desinfecção e Manutenção

---

### 6.1 Limpeza e Desinfecção

**Arco Facial e Suporte do Conjunto do Transferência:** Utilize apenas esponja macia e água. Nunca utilize solventes, espátulas metálicas, ou objetos pontiagudos para realização da limpeza.

**Conjunto de Transferência:** devem ser lavados em água corrente com esponja macia e secos com toalhas absorventes ou ar comprimido.

**Garfo para Dentado e Aurículas:** devem ser lavados em cuba ultrassônica e posteriormente autoclavados à temperatura de 121 C°.



**Não deverá ser utilizado temperatura superior a 121°C para o processo de autoclavagem, pois este processo poderá danificar as peças.**

Relator Naziun e Indicador Infra-orbital: Devem ser lavados em cuba ultra-sonica e posteriormente higienizados com um lenço bactericida ou com álcool a 70°.



**Com exceção do Garfo para Dentado e as Aurículas, nenhum outro item do Arco Facial Elite poderá ser autoclavado.**

### 6.2 Manutenção

Toda manutenção ou ajustes no Arco Facial Elite bem como em qualquer um dos seus acessórios devem ser realizados pela Assistência Técnica Autorizada.



**Nunca desmonte o Conjunto de Transferência, pois o mesmo contém peças pequenas que poderão ser perdidas ou remontadas de forma incorreta prejudicando ou impossibilitando a utilização do equipamento.**

Em caso de dúvidas, entre em contato com a Bio-Art ou uma de suas Assistências Técnica Autorizadas.

## 7. Condições de Armazenamento

---

O Arco Facial Elite bem como seus acessórios devem ser manuseados, transportados e armazenados com cuidado.

Mesmo acomodado em seu respectivo estojo, evite quedas, choques mecânicos e físicos para que o produto mantenha sua qualidade e precisão.

Quando não utilizado por um longo período, mantenha-o acomodado em seu respectivo estojo e em local seco e distante de fontes de calor e sol direto.







## 8. Problemas e Soluções

Problema	Possível Causa	Solução
Arcos metálicos não deslizam livremente.	Freio acionado.	Destravar o freio girando a roldana no sentido anti-horário.
	Existência de algum pequeno objeto entre as guias poliméricas.	Retirar o objeto com auxílio de uma pinça.
O aperto na alavanca não está gerando a fixação necessária no conjunto de transferência.	Desrosqueamento da luva do eixo esférico.	Aliviar a pressão na alavanca e rosquear a luva do eixo esférico até que ela encoste com a tampa da luva.
	Desgaste dos componentes internos do conjunto de transferência.	Substituição de peças na Assistência Técnica Autorizada.
Dificuldade de manipulação da junta universal.	Travamento de algum componente móvel da junta.	Verifique se não há acúmulos de sujeira ou gesso entre as partes móveis e faça a limpeza com água morna e bucha macia se necessário.

## 9. Especificações Técnicas

Dimensões:	220x215x120mm (WxDxH) (s/ embalagem)
	250x250x60mm (WxDxH) (c/ embalagem)
Peso:	350g. (s/ embalagem)
	545g. (c/ embalagem)
Abertura:	96mm (mínima)
	177mm (máxima)

## 10. Simbologia

					
Face superior nesta direção	Frágil, manusear com cuidado	Manter seco	Empilhamento máximo de 10 unidades	Consultar instruções para uso	Atenção

## 11. Conteúdo da Embalagem

01 Arco Facial Elite;  
01 Relator Naziun;  
01 Conjunto de Transferência;  
01 Suporte do Conjunto de Transferência;  
01 Garfo para Dentado (Autoclavável);  
01 Manual do Usuário.

## 12. Termo de garantia e assistência técnica:

A BIO-ART Equipamentos Odontológicos Ltda., fornece garantia de 1 ano para este produto a partir da data de aquisição. Esta garantia abrange todo e qualquer defeito de fabricação, sendo prestada mediante o conserto do produto e condicionada aos seguintes requisitos:

- Que o produto tenha sido utilizado corretamente, de acordo com as instruções fornecidas.

- Lembramos que o Arco Facial Elite deve ser manuseado, transportado e armazenado com cuidado. A queda ou pancadas no equipamento caracterizará mal uso, acarretando perda da garantia.

- Que a reclamação seja acompanhada da Nota Fiscal de compra do produto.

- A Assistência Técnica do equipamento poderá ser realizada somente pela rede de Assistência Técnica Autorizada Bio-Art.

- Qualquer alteração indevida acarretará perda da Garantia.

- No caso de envio do equipamento para a Assistência Técnica, assegure-se para que o equipamento esteja devidamente embalado a fim de evitar danos ocasionados pelo transporte.

- Estão excluídos desta garantia os eventuais defeitos decorrentes do desgaste natural do produto, bem como danos causados durante o transporte, tanto na ida quanto na volta.

As informações contidas neste manual estão sujeitas às mudanças que poderão ser realizadas sem prévio aviso.

Para usufruir desta garantia, o consumidor deverá enviar o produto aos seus custos (frete por conta do proprietário) para a Assistência Técnica Bio-Art no seguinte endereço:

**BIO-ART EQUIPAMENTOS ODONTOLÓGICOS LTDA**  
Rua Teotônio Vilela, 120 – Jardim Tangará  
CEP 13568-000 – São Carlos – SP – Brasil  
Tel. +55 (16) 3371-6502 – Fax +55 (16) 3372-5953  
CNPJ 58.538.372/0001 – Insc. Estadual 637.034.447.113  
[www.bioart.com.br](http://www.bioart.com.br) / [bioart@bioart.com.br](mailto:bioart@bioart.com.br)

## 13. Assistência Técnica Autorizada:

Para sua segurança, a assistência técnica deste produto deverá ser executada por pessoas/empresas autorizadas. Consulte sobre postos de Assistência Técnica Autorizada em nosso site: [www.bioart.com.br](http://www.bioart.com.br)

## 14. Representante Autorizado na Europa:

**Obelis s.** Boulevard Général Wahis 53 Tel: +(32) 2. 732.59.54 - Fax: +(32) 2.732.60.03  
1030 Brussels, BELGIUM E-Mail : [mail@obelis.net](mailto:mail@obelis.net)



---

**Bio-Art Equipamentos Odontológicos Ltda**

Rua Teotônio Vilela, 120 - Jd. Tangará - CEP 13568-000 - São Carlos - SP - Brasil

Tel. +55 (16) 3371-6502 -Fax +55 (16) 3372-5953

Home Page: [www.bioart.com.br](http://www.bioart.com.br) E-mail: [bioart@bioart.com.br](mailto:bioart@bioart.com.br)