

ASA DENTAL

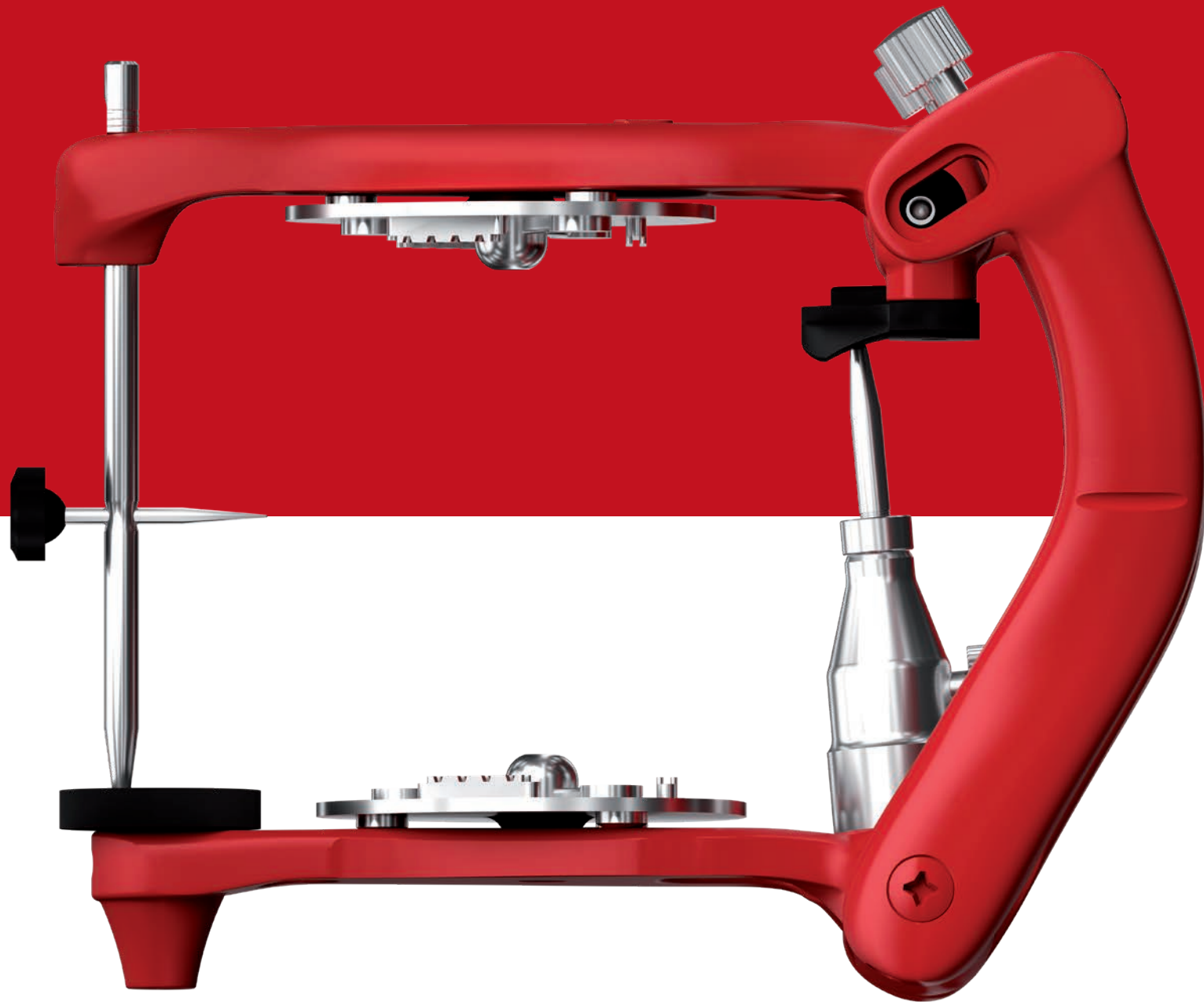
MAKE PEOPLE SMILE

MADE IN ITALY

INSTRUCTIONS FOR USE

ISTRUZIONI D'USO

5050
5050 Plus



PRODUCT DESCRIPTION

5050 and 5050Plus are non-Arcon average value articulators designed to help dental technicians meet dentists' requests for high precision, regardless of the prosthetic technique. A light, stable and ergonomic construction facilitates set-up and work on any models. Additional features guarantee an exact simulation of the condylar path with a high fitting accuracy, giving prosthesis and restorations the necessary occlusion and function throughout the full range of mandibular movements.

DESCRIZIONE DEL PRODOTTO

I modelli 5050 e 5050Plus sono articolatori a valori medi, non Arcon, progettati per facilitare il lavoro degli odontotecnici e rispondere alle esigenze dei dentisti in termini di precisione, indipendentemente dalla tecnica protesica. La struttura leggera, solida ed ergonomica semplifica l'impostazione ed il lavoro su qualsiasi modello. Gli elementi opzionali garantiscono una simulazione esatta del tragitto condilare con massima accuratezza, fornendo alle protesi e ai restauri dentali la funzionalità e l'occlusione necessarie attraverso l'intera gamma dei movimenti mandibolari.

INDICATIONS

The articulator is suitable for the fixation of models for lab-fabricated reconstructions. 5050 and 5050Plus allow a perfect simulation of average movement patterns of the human temporomandibular joint (TMJ).

INDICAZIONI

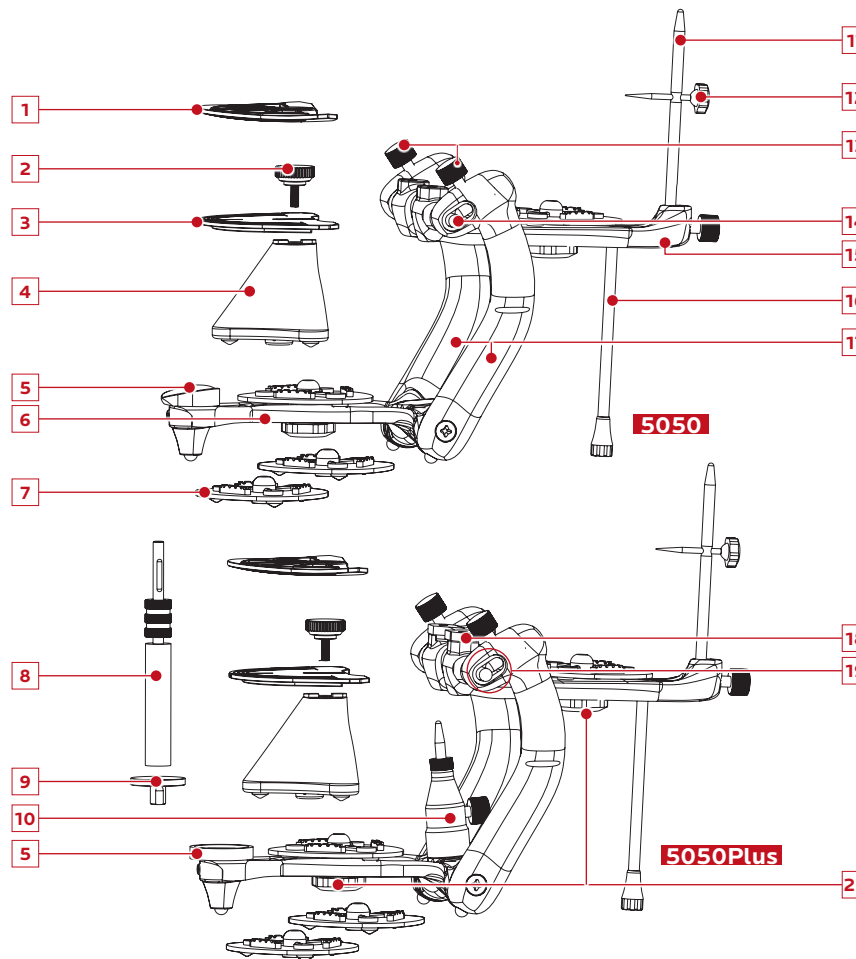
L'articolatore è adatto per la realizzazione in laboratorio di modelli atti a ricostruzioni dentali. Il 5050 e il 5050Plus consentono una simulazione perfetta dei movimenti medi dell'articolazione temporomandibolare (ATM).

PARTS

1	template
2	knob for occlusal table and template
3	occlusal table
4	support for occlusal table and template
5	incisal guide table
6	lower member (mandible)
7	mounting plates
8	magnetic rod
9	table for magnetic rod
10	back rod system
11	incisal rod
12	incisal pin
13	metallic locking knobs
14	condylar guidance
15	upper member (jaw)
16	bearing rod
17	shoulders
18	contrast table
19	temporomandibular joint (TMJ)
20	locking knobs

PARTI

1	calotta
2	pomello per piano occlusale e calotta
3	piano occlusale
4	supporto per piano occlusale e calotta
5	piano incisale
6	branca inferiore (mandibola)
7	piastre di montaggio
8	asta magnetica
9	base per asta magnetica
10	sistema ad asta posteriore
11	asta incisale
12	indicatore incisale
13	pomelli metallici di serraggio
14	asta movimento condilare
15	branca superiore (mascella)
16	asta anti ribaltamento
17	branche montanti
18	piano di contrasto inclinato
19	articolazione temporomandibolare (ATM)
20	pomelli di serraggio



UNPACKING AND CHECKING THE CONTENTS

5050 model:

- 1x 5050
- 1x template
- 3x mounting plates
- 1x bearing rod

5050Plus model:

- 1x 5050Plus
- 1x template
- 3x mounting plates
- 1x bearing rod
- 1x magnetic rod kit



5050

DISIMBALLAGGIO E CONTROLLO DEL CONTENUTO

Modello 5050:

- 1x 5050
- 1x calotta
- 3x piastre di montaggio
- 1x asta di ribaltamento

Modello 5050Plus:

- 1x 5050Plus
- 1x calotta
- 3x piastre di montaggio
- 1x asta di ribaltamento
- 1x kit asta magnetica



5050Plus

ASSEMBLY AND INITIAL SETUP

Mount above parts depending on the selected technique or reconstruction stage.

Articulators 5050 and 5050Plus can conveniently work in 4 different positions (all these positions allow a superb overview of the model mounted in the articulator):



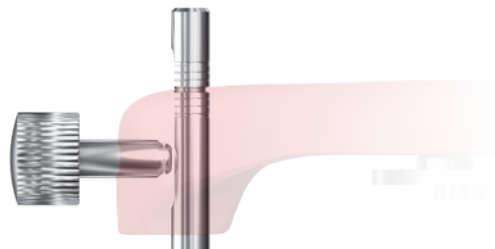
ASSEMBLAGGIO E CONFIGURAZIONE INIZIALE

Assembla i componenti elencati in base alla tecnica selezionata o alla fase di lavorazione.

Gli articolatori 5050 e 5050Plus possono essere utilizzati in 4 diverse posizioni (Tutte queste posizioni consentono una panoramica eccezionale del modello montato nell'articolatore):



The anti-rotational system for the incisal rod ensures that positioning is always correct and accurate.



Il sistema antirotazionale per l'asta incisale assicura che il posizionamento sia sempre corretto e accurato.

4 elliptic references help the technician regardless the arch size and the selected starting technique.

Le 4 ellissi di riferimento sulla calotta e sul piano occlusale aiutano la lavorazione indipendentemente dalle dimensioni del modello e dalla tecnica di partenza selezionata.



The back rod system allow to remove the incisal rod without affecting performances.

Il back rod system consente di rimuovere l'asta incisale mantenendo le stesse prestazioni.



COMPARISON

Technical features	5050	5050Plus
stable 60° operation for technician comfort	☑	☑
ideal for class III patients	☑	☑
compatible with any pressure polymerizers	☑	☑
anti-rotation system for incisal rod	☑	☑
template with elliptic references for lower arches models	☑	☑
occlusal table with elliptic references for upper arches models	☑	☑
magnetic rod kit	○	☑
back rod system	○	☑
4 mounting plates	☑	☑

Technical data	5050	5050Plus
intercondylar distance	110 mm	110 mm
condylar inclination fixed at	30°	30°
Bennett angle	0 - 7°	0 - 7°
incisal table inclination	10°	0°
inclined contrast table	-	24°
distance between mounting plates	87 mm	87 mm
opening	180°	180°

MAINTENANCE AND CLEANING

Monitoring and maintenance		
CHECK	PART	FREQUENCY
joint sufficiently lubricated	joint bolt	monthly/as necessary
metallic knob is dirty	metallic knob for template/occlusal table	weekly/as necessary

Cleaning*		
CHECK	FREQUENCY	MEASURE
metallic knob contaminated with wax or plaster	weekly/as necessary	rinse with warm water
joints contaminated with dust	weekly/as necessary	rinse with warm water

* do not use acids or solvents

CONFRONTO

Caratteristiche tecniche	5050	5050Plus
operazioni a 60° stabili per il comfort dell'operatore	☑	☑
ideale per pazienti di III classe	☑	☑
compatibile con ogni polimerizzatore a pressione elettronico	☑	☑
sistema anti rotazionale per l'asta incisale	☑	☑
modello con riferimenti ellittici per modelli di arcata inferiore	☑	☑
piano occlusale con riferimenti ellittici per modelli di arcata superiore	☑	☑
kit asta magnetica	○	☑
sistema ad asta posteriore	○	☑
4 piastrine di montaggio	☑	☑

Dati tecnici	5050	5050Plus
distanza intercondiliare	110 mm	110 mm
inclinazione condiliare	30°	30°
angolo di Bennett	0 - 7°	0 - 7°
inclinazione al piatto incisale	10°	0°
piano di contrasto inclinato	-	24°
distanza fra le piastre di montaggio	87 mm	87 mm
apertura	180°	180°

MANUTENZIONE E PULIZIA

Monitoraggio e manutenzione		
ISPEZIONE	OGGETTO	FREQUENZA
giunto sufficientemente lubrificato	giunto comune	mensile/quando necessario
pomello metallico sporco	manopola metallica per calotta/piano occlusale	settimanale/quando necessario

Pulizia*		
ISPEZIONE	FREQUENZA	SOLUZIONE
manopola metallica contaminata con cera o gesso	settimanale/quando necessario	risciacquare con acqua tiepida
giunti contaminati dalla polvere	settimanale/quando necessario	risciacquare con acqua tiepida

* non usare acidi o solventi

SEDE LEGALE

HEAD OFFICE

Asa Dental S.p.A.

Via Valenzana di Sopra, 60 - Bozzano
55054 Massarosa (Lu) - Italy
Tel. +39 0584 938305 - 93363 - 938306
Fax +39 0584 937167
asadental@asadental.it
www.asadental.it - www.asadental.com

CENTRO LOGISTICO

LOGISTICS CENTER

Via Sarzanese Valdera, 1331 - Bozzano
55054 Massarosa (Lu) - Italy

STABILIMENTI PRODUTTIVI

PRODUCTION PLANTS

Via delle Piagge, 1/A - Martia
55014 Capannori (Lu) - Italy

Via Fierla, 13 - Z.I.
33085 Maniago (Pn) - Italy

FILIALI

BRANCH OFFICES

Asa Dental USA Corp.

105 Maxess Road, Suite 124
Melville, New York 11747 - USA

Asa Dental CHINA CO. LTD.

Room 315, Huaying Building,
Zhong Xin Avenue
Tianjin Airport Economic Area
Tianjin - China

Asa Dental S.p.A. (Branch)

Dubai South Business Center
Building C, 3rd Floor
Dubai Logistics City
PO Box 390667
Dubai - UAE



ASA DENTAL
MAKE PEOPLE SMILE